

**Tasseaux à douilles expansibles interchangeables**  
**Spanndorne für auswechselbare Spreizhülsen**  
**Arbors for interchangeable expanding bushes**

Fig. 1

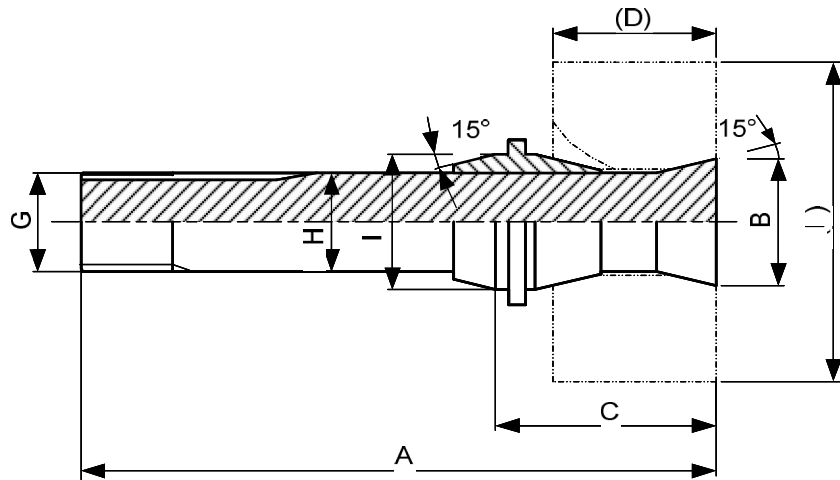
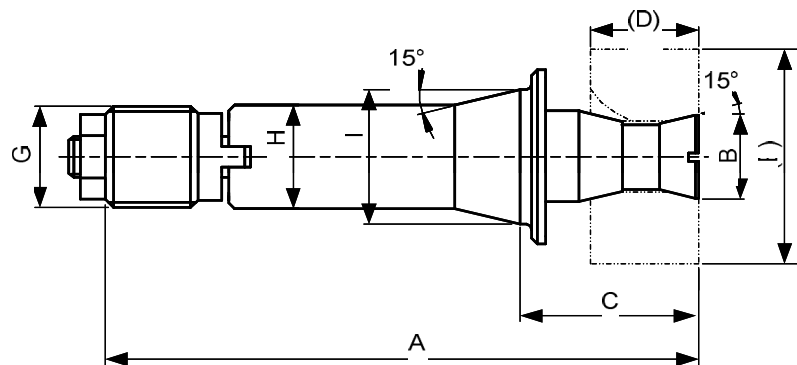


Fig. 2

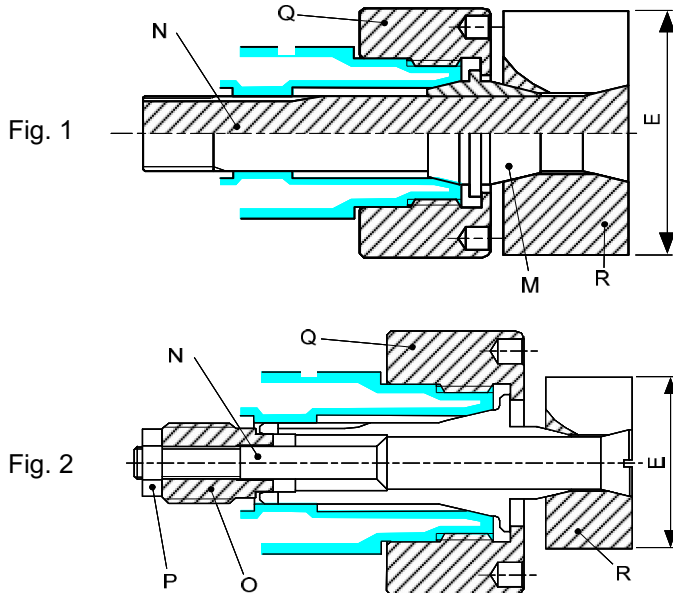


Type	Art.	A	B	C	D	E	G	H	I	Fig.
W 12 10) 80-2	<b>84-50000</b>	79.6	15.5	36.5	30	17...45	∅ 11.75x1.25 ↘45°	12	16	1
W 20 10) 80-4	<b>84-51000</b>	117.5	25.8	48	40	28...70	∅ 19.7x1.666 ↘45°	20	26.3	1
	<b>84-51100</b>	110	15.5	39	30	17...45	∅ 19.7x1.666 ↘45°	20	26.3	2
W 25 10) 80-5	<b>84-52000</b> 26)	162	33.2	69.5	60	35...90	∅ 24.7x1.693 ↘45°	25	33.7	1
	<b>84-52100</b>	142.5	25.8	50.5	40	28...70	∅ 24.7x1.693 ↘45°	25	33.7	2
	<b>84-52200</b> 26)	132.5	15.5	40.5	30	17...45	∅ 24.7x1.693 ↘45°	25	33.7	2

10) Article de base  
Basisartikel  
Basic item

26) Sur demande  
Auf Anfrage  
On request

## Tasseaux à douilles expansibles interchangeables Spanndorne für auswechselbare Sprezhülsen Arbors for interchangeable expanding bushes



caractères gras : **inclus dans la livraison**  
**Fettschrift : im Lieferumfang inbegriffen**  
**bold script : included in delivery**

M		douille Hülse bush
N		tige Dorn arbor
O		écrou Gewinde Mutter nut
P	DIN 439 0.5d 	contre-écrou Kontermutter lock nut
Q		écrou de blocage Spannmutter lock nut
R		douille expansible Sprezhülse expanding bush

Page 61

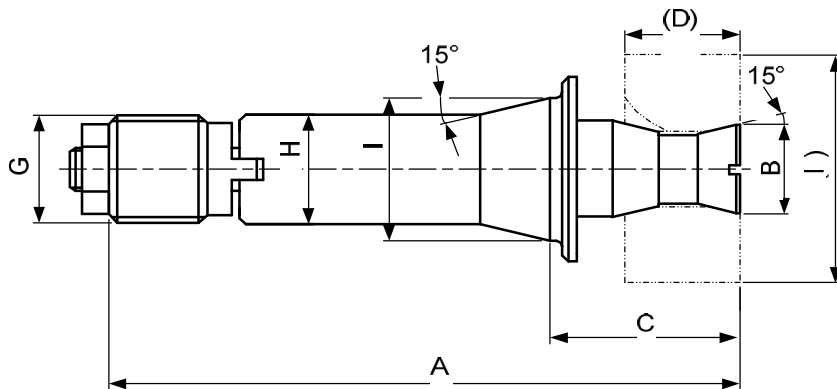
Type	Art.	E max.	Fig.	M	N	O	P	Q	R
W 12 10) 80-2	<b>84-50000</b>	45	1	<b>84-50002</b>	<b>84-50001</b>	-	-	70-25365 3)	84-50040 84-50041
W 20 10) 80-4	<b>84-51000</b>	70	1	<b>84-51002</b>	<b>84-51001</b>	-	-	102-20365 3)	84-51040 84-51041
	<b>84-51100</b>	45	2	-	<b>84-51102</b>	<b>84-51500</b>	<b>M8</b>		84-50040 84-50041
W 25 10) 80-5	<b>84-52000</b> 26)	90	1	<b>84-52002</b> 26)	<b>84-52001</b> 26)	-	-	102-25365 3)	84-52040 84-52041 26)
	<b>84-52100</b>	70	2	-	<b>84-52102</b>	<b>84-52500</b>	<b>M10</b>		84-51040 84-51041
	<b>84-52200</b> 26)	45	2	-	<b>84-52202</b>	<b>84-52500</b>	<b>M10</b>		84-50040 84-50041

3) Articles à commander chez :  
 Artikel bestellen bei : **Schaublin Machines SA, Bévillard**  
 Article to be ordered from :

10) Article de base  
 Basisartikel  
 Basic item

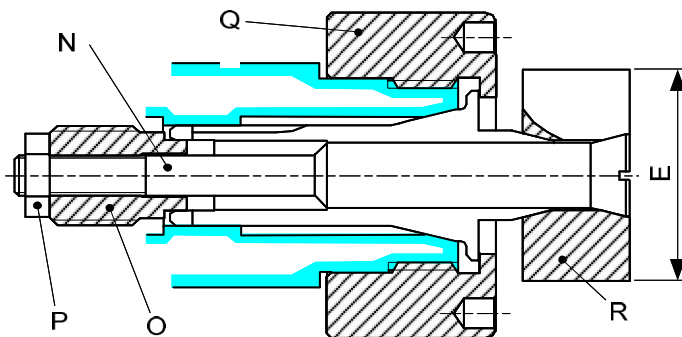
26) Sur demande  
 Auf Anfrage  
 On request

## Tasseaux à douilles expansibles interchangeables Spanndorne für auswechselbare Sprezhülsen Arbors for interchangeable expanding bushes



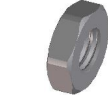




Type	Art.	A	B	C	D	E	G	H	I
B 32	<b>84-10200</b>	152	25.8	52	40	28...70	∅ 29.7x1.693 ↯ 45°/5°	32	40
10) 72-65	<b>84-10250</b>	142	15.5	42	30	17...45	∅ 29.7x1.693 ↯ 45°/5°	32	40

## Composants - Komponenten - Components



caractères gras : inclus dans la livraison  
Fettschrift : im Lieferumfang inbegriffen  
bold script : included in delivery

N		tige Dorn screw
O		écrou Gewinde-Mutter nut
P	DIN 439 0.5d 	contre-écrou Kontermutter lock nut
Q 3)		écrou de blocage Spannmutter lock nut
R		douille expansible Sprezhülse expanding bush

Page 61

Type	Art.	E max.	N	O	P	Q	R
B 32	<b>84-10200</b>	70	<b>84-10202</b> 26)	<b>84-10500</b>	<b>M10</b>	3)	84-51040 84-51041
10) 72-65	<b>84-10250</b>	45	<b>84-10252</b> 26)	<b>84-10500</b>	<b>M10</b>	3)	84-50040 84-50041

3) Articles à commander chez :  
Artikel bestellen bei : Schaublin Machines SA, Bévillard  
Article to be ordered from :

10) Article de base  
Basisartikel  
Basic item

26) Sur demande  
Auf Anfrage  
On request