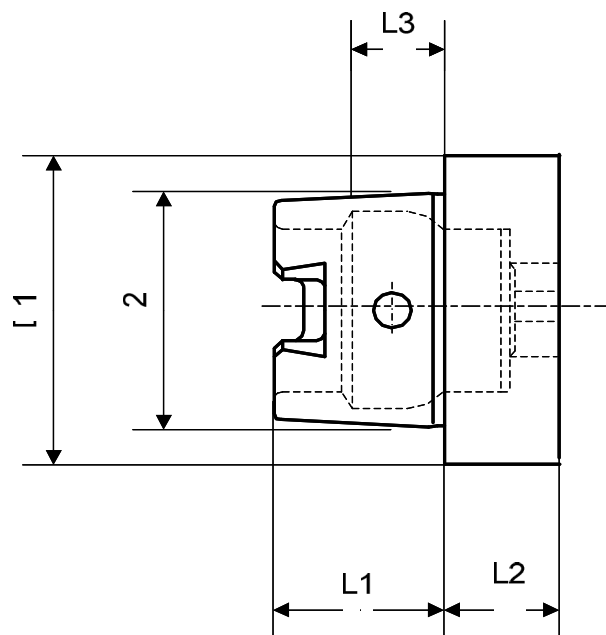
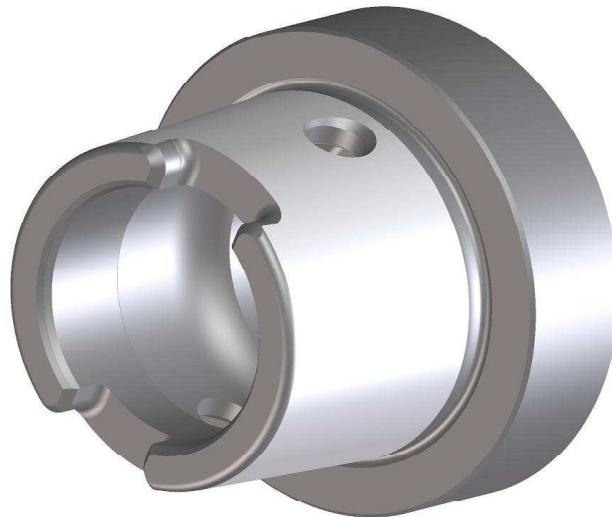
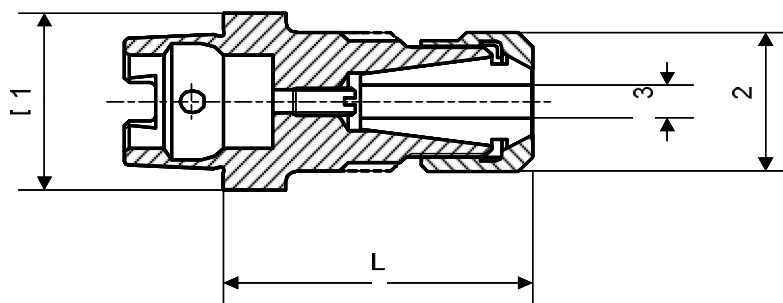


### Dimensions - Abmessungen - Dimensions



Gr.	D1	D2	L1	L2	L3
HSK - C32	32	24	16	10	8.92
HSK - C40	40	30	20	10	11.42
HSK - C50	50	38	25	12.5	14.13
HSK - C63	63	48	32	12.5	18.13

### Porte-pinces E court - Spannzangenhalter E kurz - Collet chucks E short



équilibré  
ausgewuchtet  
balanced

voir page 105.2  
nach Seite 105.2  
see page 105.2

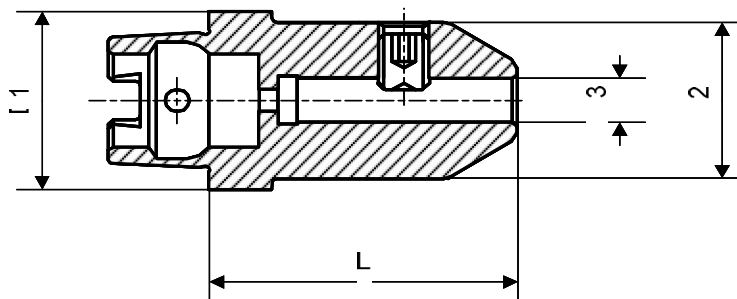
caractères gras : inclus dans la livraison  
Fettschrift : im Lieferumfang inbegriffen  
bold script : included in delivery

M	DIN 6499 A+B	pince Spannzange collet	Page 221
N	DIN 6499 D	écrou équilibré ausgewuchtete Mutter balance nut	Page 224
O		clé pour l'écrou Mutternschlüssel spanner for the nut	Page 223
P		vis de réglage Anschlagschraube adjusting screw	
Q		raccord d'arrosage Kühlmittelrohr coolant fitting	Page 137

D1	Art.	D2	D3	L	M	N	O	P	Q
HSK-C32	<b>87-32229</b> 26)	25	0.5-10	53.6	75-16200 75-16300 ET1-16...	61-16710  61-16721	-	<b>61-16912</b>	87-32904
	<b>87-32224</b> 26)	42	0.5-16	66	75-25200 75-25300 ET1-25...	61-25730  61-25720	61-25800	<b>87-90016</b>	87-32904

26) Sur demande  
Auf Anfrage  
On request

**Porte-fraises pour queue cylindrique et méplat (Weldon DIN 1835-B)**  
**Fräserhalter für zylindrische Schäfte mit Mitnahmefläche (Weldon DIN 1835-B)**  
**Millholder for round shank with flat (Weldon DIN 1835-B)**



équilibré sur demande  
 ausgewuchtet auf Anfrage  
 balanced on request

voir page 105.2  
 nach Seite 105.2  
 see page 105.2

**caractères gras :** inclus dans la livraison  
**Fettschrift :** im Lieferumfang inbegriffen  
**bold script :** included in delivery

M		vis de blocage Spannschraube stop screw
N		raccord d'arrosage Kühlmittelrohr coolant fitting

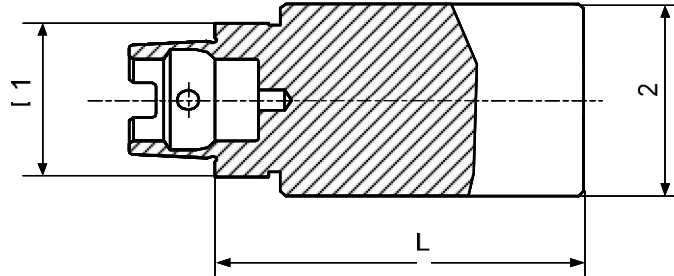
Page 137

D1	Art.	D2	D3	L	M	N
HSK-C32	<b>87-32584</b> 26)	25	6	49	<b>62-20310</b>	87-32904
	<b>87-32585</b> 26)	28	8	49	<b>62-20311</b>	87-32904
	<b>87-32586</b> 26)	35	10	56	<b>62-25316</b>	87-32904
	<b>87-32587</b> 26)	42	12	60	<b>69-99000</b>	87-32904
	<b>87-32588</b> 26)	44	14	60	<b>69-99000</b>	87-32904
	<b>87-32589</b> 26)	48	16	60	<b>62-32320</b>	87-32904

26) Sur demande  
 Auf Anfrage  
 On request

Battement et couple de serrage voir page 104.2  
 Rundlauf und Spannmomente nach Seite 104.2  
 Radial runout and clamping torque see page 104.2

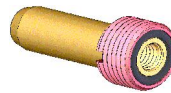
### Tasseau ébauché - Rohling - Blank



cône trempé, rectifié  
Konus gehärtet, geschliffen  
taper hardened, ground

tête non trempée  
Kopf ungehärtet  
head not hardened

M



raccord d'arrosage  
Kühlmittelrohr  
coolant fitting

Page 137

D1	Art.	D2	L	M
HSK - C32	<b>87-32724</b> 26)	40	120	87-32904

26) Sur demande  
Auf Anfrage  
On request