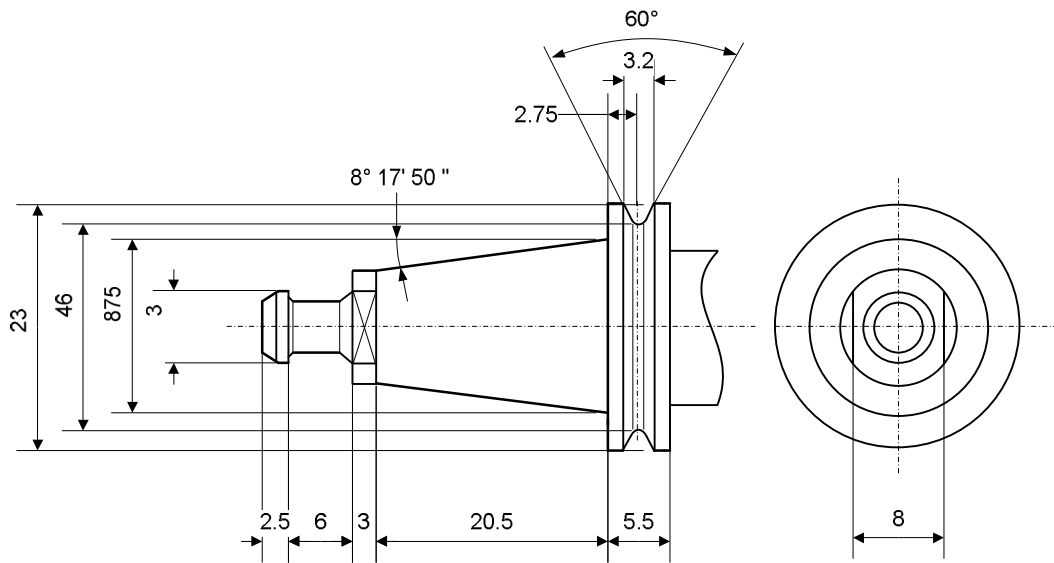
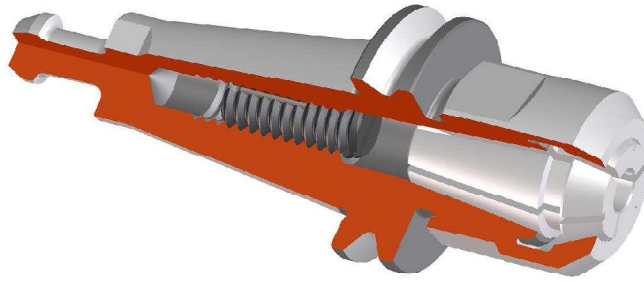


Dimensions - Abmessungen - Dimensions



porte-outils court et compact
kurze und kompakte Werkzeughalter
short and compact tool holders

système cône-face pour une grande rigidité à une vitesse de rotation élevée
Plananlage-System für eine hohe Steifigkeit bei grossen Drehzahlen
taper and face system for high stability at high rpm

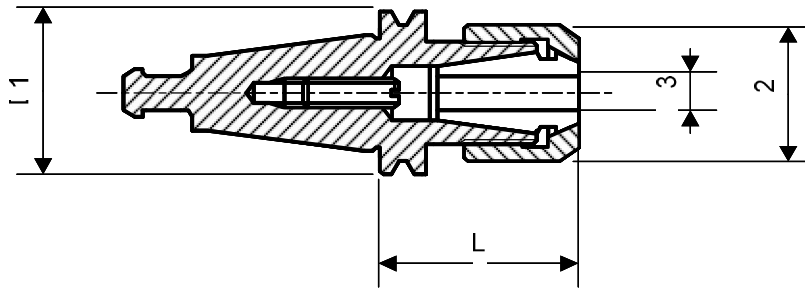
serrage et changement automatique des porte-outils
automatisches Spannen und Wechseln der Werkzeughalter
automatic clamping and changing of the tool holders

sans arrosage par le centre
ohne zentrale Kühlmittelzufuhr
without cooling through centre

ISO 10

la meilleure solution pour petites broches à grande vitesse
die beste Lösung für kleine, schnell laufende Spindeln
the best solution for small high-speed spindles

Porte-pinces E court - Spannzangenhalter E kurz - Collet chucks E short



équilibré
ausgewuchtet
balanced

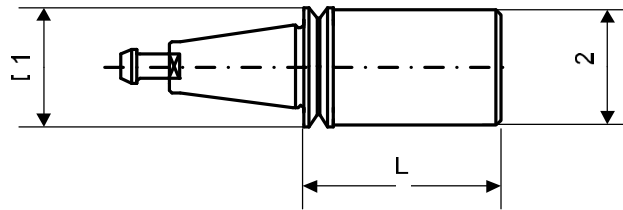
voir page 105.2
nach Seite 105.2
see page 105.2

caractères gras : inclus dans la livraison
Fettschrift : im Lieferumfang inbegriffen
bold script : included in delivery

M	DIN 6499 A+B	pince Spannzange collet	Page 221
N	DIN 6499 D	écrou Mutter nut	Page 223
		écrou équilibré ausgewuchtete Mutter balanced nut	Page 224
O		vis de réglage Anschlagschraube adjusting screw	

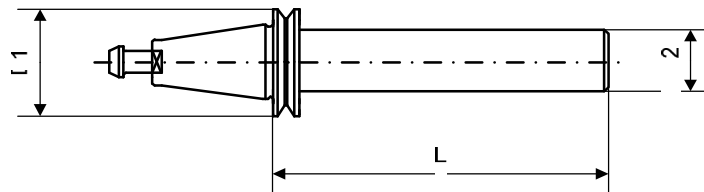
Gr.	Art.	D1	D2	D3	L	M	N	O
ISO 10	61-12405	23	16.7	0.5-7	25	75-12200 75-12300 ET1-12...	61-12710 61-12721	87-90016
	61-16420	23	25	0.5-10	34	75-16200 75-16300 ET1-16...	61-16710 61-16721	87-90016

Tasseau ébauché - Rohling - Blank



Gr.	Art.	D1	D2	L
ISO 10	89-10000	23	22.7	38

Mandrin de contrôle - Kontrolldorn - Checking arbor

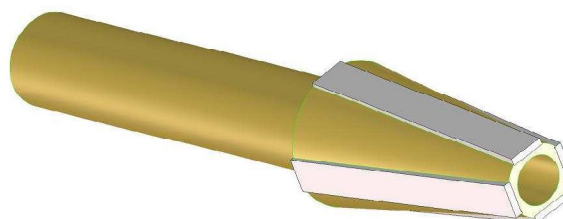


dans coffret en bois
in Holzkasten
in wooden box

avec protocole de contrôle
mit Prüfprotokoll
with inspection report

Gr.	Art.	D1	D2	L
ISO 10	89-10001	23	14	53

Poignée de nettoyage - Reinigungsdorn - Cleaning handle



Gr.	Art.
ISO 10	89-10900