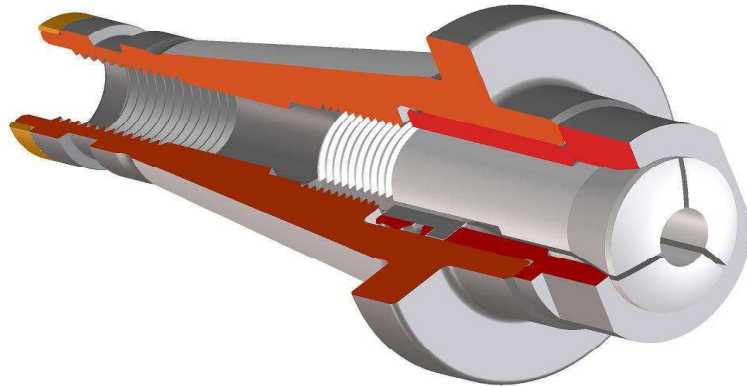
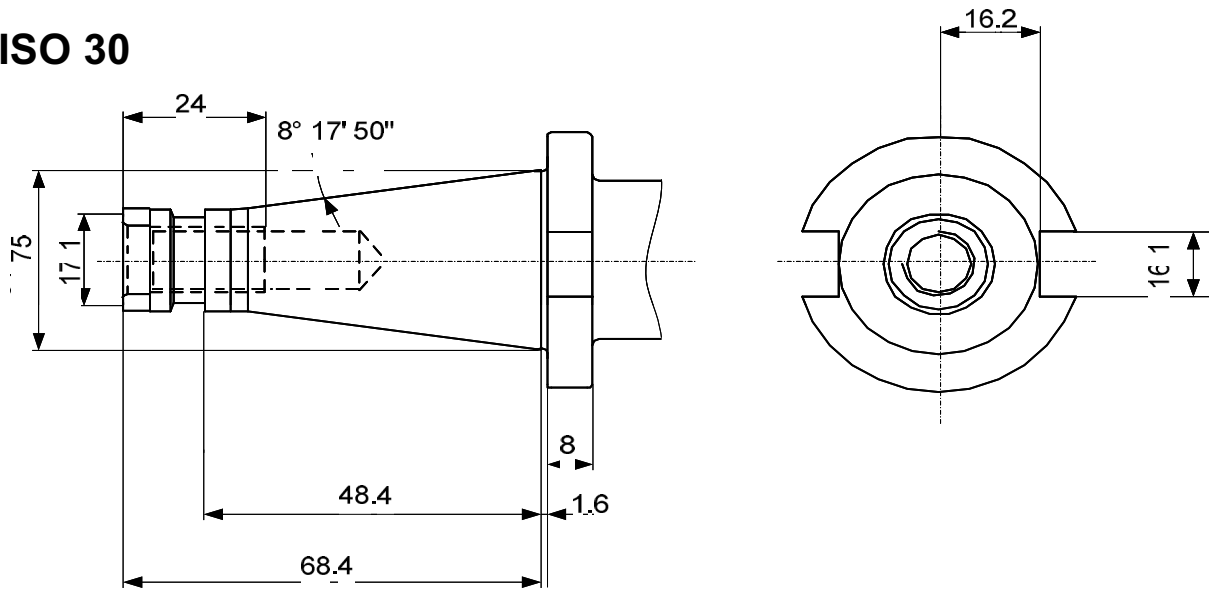


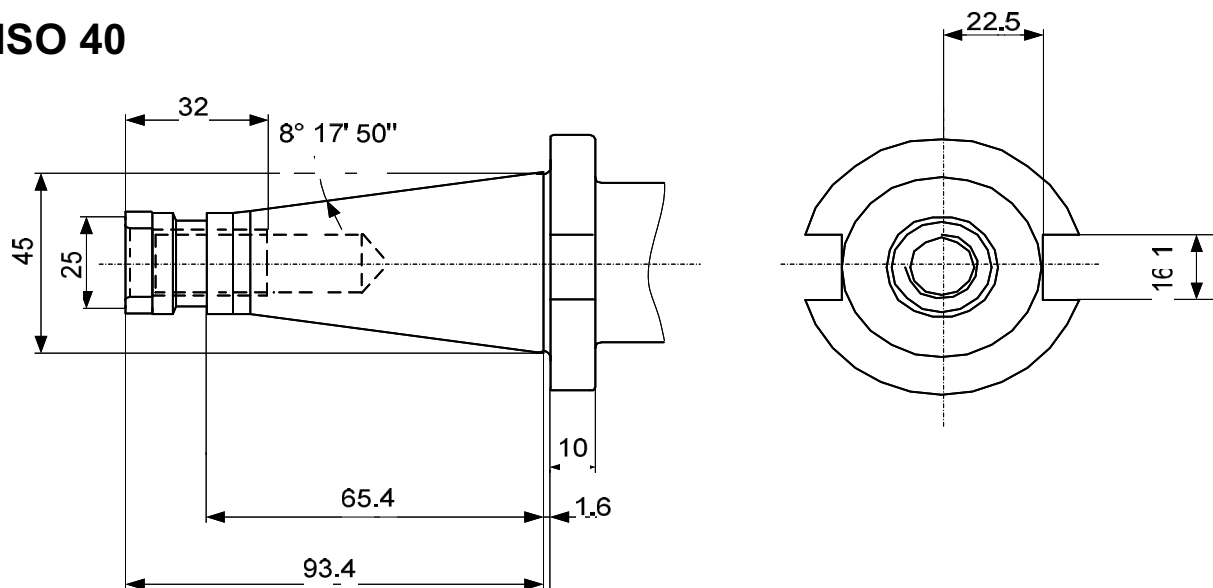
**Dimensions - Abmessungen - Dimensions**



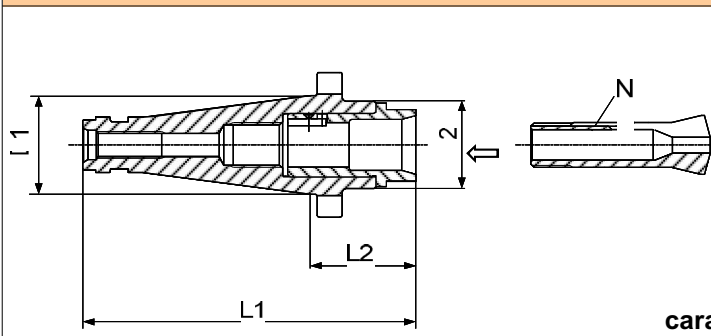
**ISO 30**





**ISO 40**



## Porte-pinces pour pinces diverses Spannzangen-Halter für diverse Spannzangen Colletholders for various collets

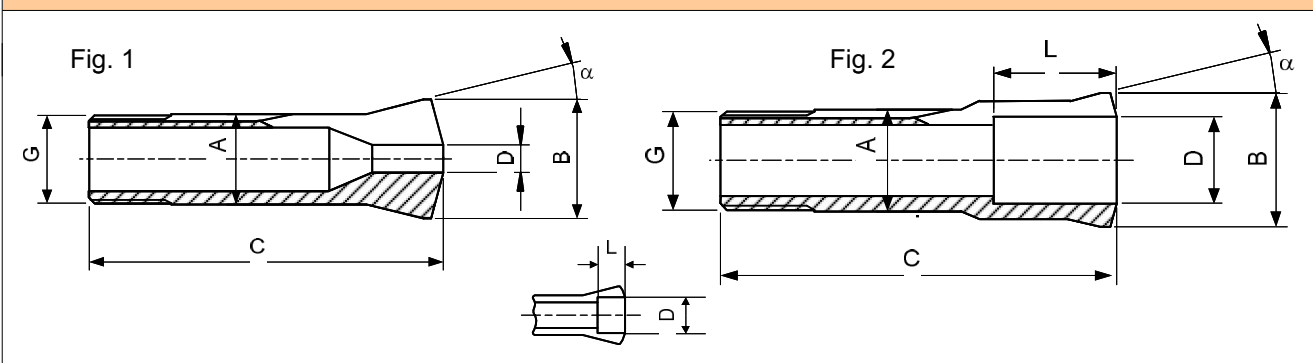


M		douille Hülse sleeve
N		pince Spannzange collet

**caractères gras :** inclus dans la livraison  
**Fettschrift :** im Lieferumfang inbegriffen  
**bold script :** included in delivery

D1	Art.	D2	L1	L2	M	N
ISO 30	<b>68-10</b>	37	128	59.6	<b>68-12</b>	80-4 80-107
ISO 40	<b>68-20</b>	39	135	41.6	<b>68-12</b>	80-4 80-107

## Pince - Spannzange - Collet



Type	Art.	A	B	C	G	$\alpha$	D min-max	L	Fig.
W 20	<b>80-4</b>	20	26.3	73	$\emptyset 19.7 \times 1.666 \curvearrowright 45^\circ$	$15^\circ$	0.30...14.50	-	1
							14.51...16.00	28	
							20) 16.01...16.50	13.5	
							20) 16.51...17.00	13	
							20) 17.01...17.50	12.2	
							20) 17.51...18.00	11.5	
							20) 18.01...18.50	10.7	
							20) 18.51...19.00	10	
							20) 19.01...19.50	8.7	
							20) 19.51...20.00	7.5	
							20.01...20.50	6.5	
							20.51...21.00	5.5	
							21.01...21.50	4.7	
							21.51...22.00	4	
							22.01...22.50	3	
							22.51...23.00	2	
	<b>80-107</b>	20	26.3	73	$\emptyset 19.7 \times 1.666 \curvearrowright 45^\circ$	$15^\circ$	16.01...20.00	24	2

Alésages standards selon liste de prix - Standardbohrungen gemäss Preisliste - Standard bores according to price list  
 Autres alésages sur demande - Andere Bohrungen auf Anfrage - Other bores on request

20) Dimensions non standard, voir 80-107 - Keine Standardabmessung, siehe 80-107  
 Non standard bores, see 80-107