

**Spezifikation
Spannzangen**



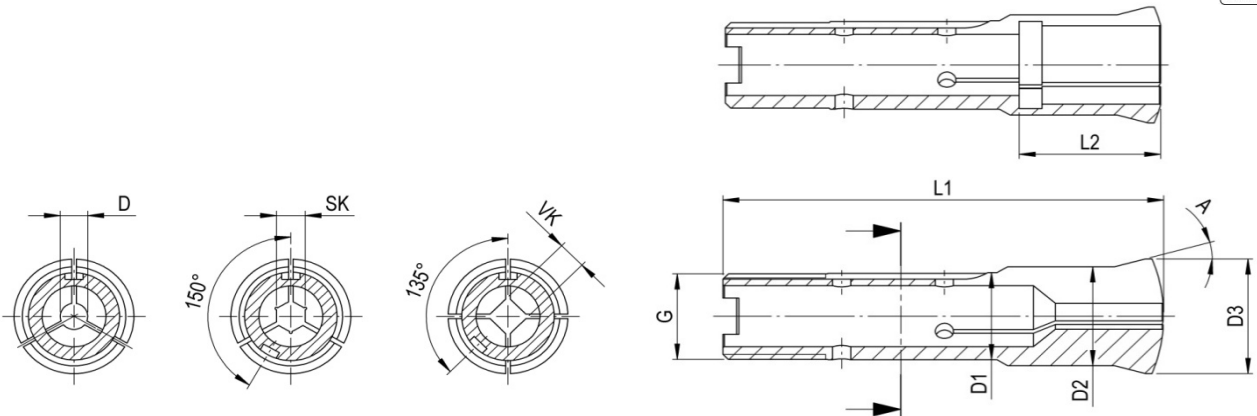
FABRY AG

SPANNZANGEN-TECHNOLOGIE
CNC-Bearbeitung Drehen Fräsen Schleifen

Spannzangen Typ HW20V



Einheitsnummer -



Abmessungen	D1	D2	D3	L1	A	G
HW20V	20	22.7	26.3	96.5	15°	ø19.7 x 1.667 - 45°/5°

Fabry Bestell Nr:	Alte-Nr.	Bohrung Form	L2	Stufung	Bemerkungen
Standard		Rund D			
HW20V22.7D...	80-02030	03.00..13.79	-	0.01	
		13.80..20.00	31	0.01	
Lieferbare Varianten		Sechskant SK			
HW20V22.7SK...	80-02030	03.00..11.79	-	0.01	
		11.80..17.00	31	0.01	
Lieferbare Varianten		Vierkant VK			
HW20V22.7VK...	80-02040	03.00..09.59	-	0.01	
		09.60..14.00	31	0.01	

Für grössere Mengen und für andere Ausführungen kontaktieren Sie bitte unseren Verkauf

Tel: 061 935 93 00, Fax: 061 935 93 05, verkauf@fabry.ch, www.fabry.ch

Spezifikation
Spannzangen

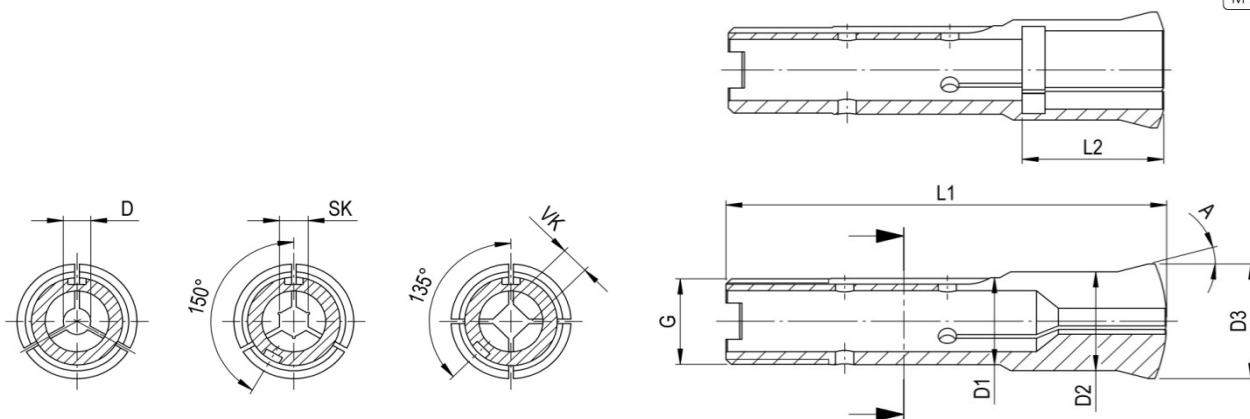


FABRY AG
SPANNZANGEN-TECHNOLOGIE
CNC-Bearbeitung Drehen Fräsen Schleifen

Spannzangen Typ HW25V



Einheitsnummer -



Abmessungen	D1	D2	D3	L1	A	G
HW25V	ø25	ø28.7	ø33.7	97.6	15°	ø24.7 x 1.693 - 45°/5°

Fabry Bestell Nr:	Alte-Nr.	Bohrung Form	L2	Stufung	Bemerkungen
Standard		Rund D			
HW25V28.7D...	80-02033	ø03.00 - 17.79	-	0.01	
		ø17.80 - 25.40	31	0.01	
Lieferbare Varianten		Sechskant SK			
HW25V28.7SK...	80-02033	03.00 - 15.29	-	0.01	
		15.30 - 22.00	31	0.01	
Lieferbare Varianten		Vierkant VK			
HW25V28.7VK...	80-02043	03.00 - 12.49	-	0.01	
		12.50 - 18.00	31	0.01	

Für grössere Mengen und für andere Ausführungen kontaktieren Sie bitte unseren Verkauf

Tel: 061 935 93 00, Fax: 061 935 93 05, verkauf@fabry.ch, www.fabry.ch

Spezifikation
Spannzangen



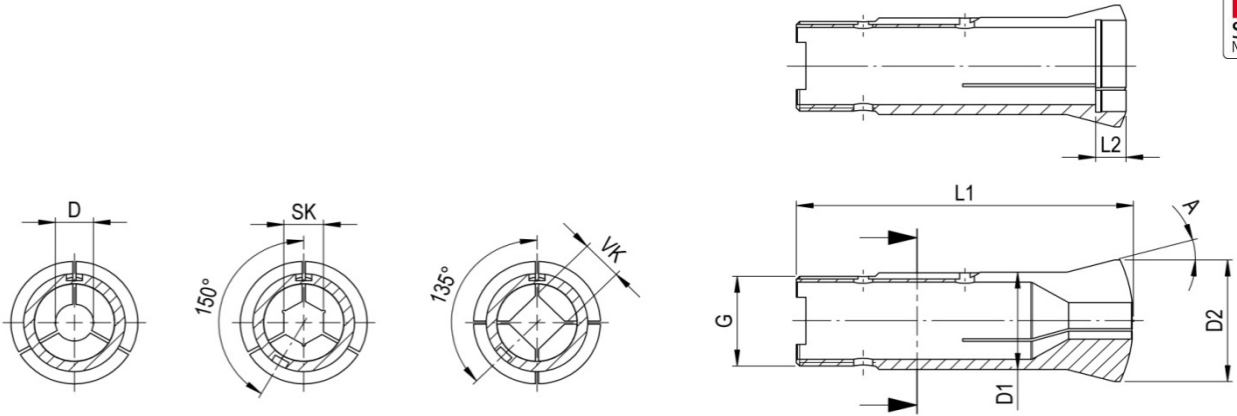
FABRY AG

SPANNZANGEN-TECHNOLOGIE
CNC-Bearbeitung Drehen Fräsen Schleifen

Spannzangen Typ HB32



Einheitsnummer -



Abmessungen	D1	D2	L1	A	G		
HB32	ø32	ø40	106	15°	ø29.7 x 1.693 - 45°/5°		

Fabry Bestell Nr:	Alte-Nr.	Bohrung Form	L2	Stufung	Bemerkungen
Standard		Rund D			
HB32D...	72-02030	ø 3.0...23.79	-	0.01	
		ø 23.80...27.99	44	0.01	
		ø 28.00...29.99	12	0.01	
		ø 30.00...32.00	8	0.01	
Standard		Sechskant SK			
HB32SK...	72-02030	SK 3.00...20.59	-	0.01	
		SK 20.60...23.99	44	0.01	
		SK 24.00...25.49	12	0.01	
		SK 25.50...27.00	8	0.01	
Standard		Vierkant VK			
HB32VK...	72-02040	VK 3.00...16.99	-	0.01	
		VK 17.00...19.79	44	0.01	
		VK 19.80...20.99	12	0.01	
		VK 21.00...22.60	8	0.01	

Für grössere Mengen und für andere Ausführungen kontaktieren Sie bitte unseren Verkauf

Tel: 061 935 93 00, Fax: 061 935 93 05, verkauf@fabry.ch, www.fabry.ch

Spezifikation
Spannzangen



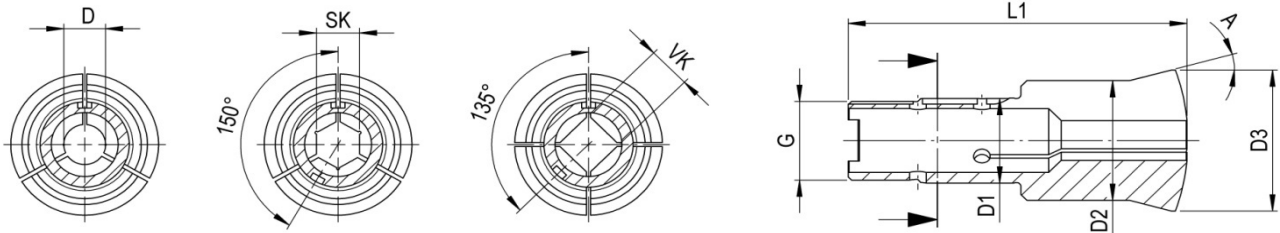
FABRY AG

SPANNZANGEN-TECHNOLOGIE
CNC-Bearbeitung Drehen Fräsen Schleifen

Spannzangen Typ HB32/45



Einheitsnummer -



Abmessungen	D1	D2	D3	L1	A	G
HB32/45	ø32	ø45	ø53	122	15°	ø29.7 x 1.693 - 45°/5°

Fabry Bestell Nr:	Alte-Nr.	Bohrung Form	L2	Stufung	Bemerkungen
Standard		Rund D			
HB32/45D...	72-02033	ø 3.00...23.79	-	0.01	
		ø 23.80...40.99	50	0.01	
		ø 41.00...41.99	14	0.01	
		ø 42.00...42.99	12	0.01	
		ø 43.00...43.99	10	0.01	
		ø 44.00...45.00	8	0.01	
Standard		Sechskant SK			
HB32/45SK...	72-02033	ø 3.00...20.59	-	0.01	
		ø 20.60...34.99	50	0.01	
		ø 35.00...35.99	14	0.01	
		ø 36.00...36.99	12	0.01	
		ø 37.00...37.99	10	0.01	
		ø 38.00...38.50	8	0.01	
Lieferbare Varianten		Vierkant VK			
HB32/45VK...	72-02043	ø 3.00...16.79	-	0.01	
		ø 16.80...28.99	50	0.01	
		ø 29.00...29.99	12	0.01	
		ø 30.00...30.99	10	0.01	
		ø 31.00...31.75	8	0.01	

Für grössere Mengen und für andere Ausführungen kontaktieren Sie bitte unseren Verkauf
Tel: 061 935 93 00, Fax: 061 935 93 05, verkauf@fabry.ch, www.fabry.ch

Spezifikation
Spannzangen



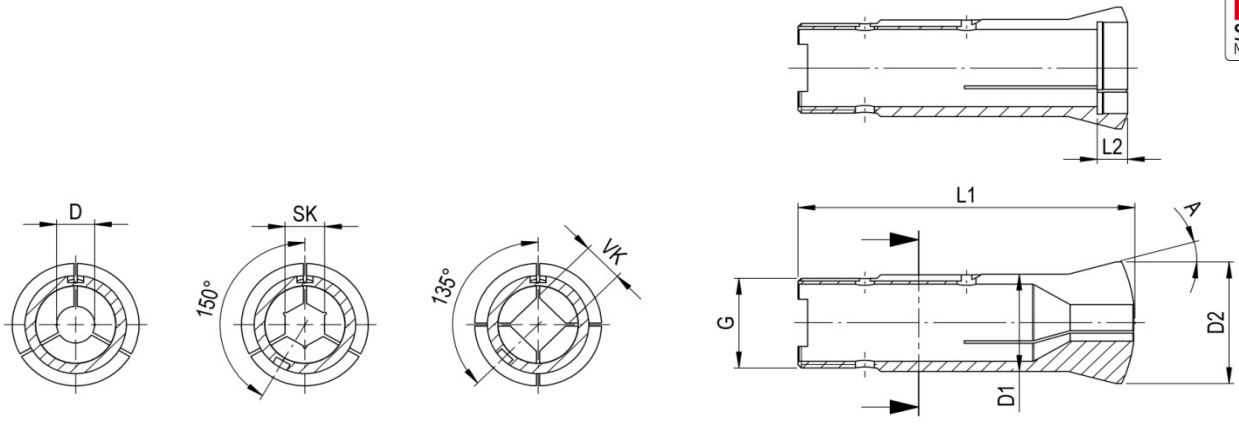
FABRY AG

SPANNZANGEN-TECHNOLOGIE
CNC-Bearbeitung Drehen Fräsen Schleifen

Spannzangen Typ HB45



Einheitsnummer -



Abmessungen	D1	D2	L1	A	G			
HB45	ø45	ø53	115	15°	M42 x 1.5			

Fabry Bestell Nr:	Alte-Nr.	Bohrung Form	L2	Stufung	Bemerkungen
Standard		Rund D			
HB45D...	72-02036	ø 3.00...36.00	-	0.01	
		ø 36.01...40.99	53	0.01	
		ø 41.00...41.99	14	0.01	
		ø 42.00...42.99	12	0.01	
		ø 43.00...43.99	10	0.01	
		ø 44.00...45.00	8	0.01	
Standard		Sechskant SK			
HB45SK...	72-02036	ø 3.00...31.00	-	0.01	
		ø 31.01...34.99	53	0.01	
		ø 35.00...35.99	14	0.01	
		ø 36.00...36.99	12	0.01	
		ø 37.00...37.99	10	0.01	
		ø 38.00...38.50	8	0.01	
Standard		Vierkant VK			
HB45VK...	72-02046	ø 3.00...25.40	-	0.01	
		ø 25.41...28.99	53	0.01	
		ø 29.00...29.99	12	0.01	
		ø 30.00...30.99	10	0.01	
		ø 31.00...31.75	8	0.01	

Für grössere Mengen und für andere Ausführungen kontaktieren Sie bitte unseren Verkauf
Tel: 061 935 93 00, Fax: 061 935 93 05, verkauf@fabry.ch, www.fabry.ch