

Spezifikation
Spannzangen

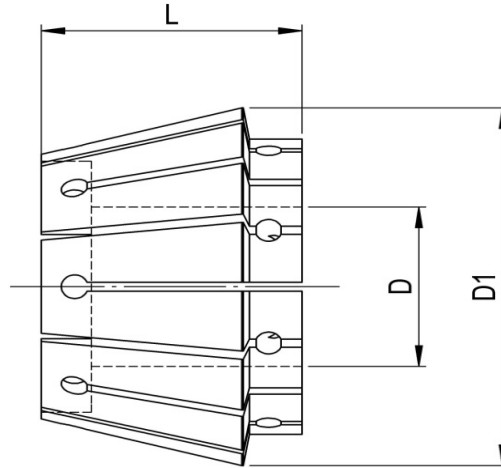


FABRY AG
SPANNZANGEN-TECHNOLOGIE
CNC-Bearbeitung Drehen Fräsen Schleifen

Spannzangen Typ Index



Einheitsnummer SZ41



Abmessungen	D1	L					
INDEX	60	39					

Fabry Bestell Nr:	Alte-Nr.	Bohrung Form	Bohrung	Stufung	Bemerkungen
Standard		Rund D			
FIND03.00...42.00G	SZ 42	ø3.00 - ø42.00	Glatt	1.0 mm	
Lieferbare Varianten		Rund D			
FIND03.00...42.00G	SZ 42	ø3.00 - ø42.00	Glatt	0.01 mm	

Für grössere Mengen und für andere Ausführungen kontaktieren Sie bitte unseren Verkauf

Tel: 061 935 93 00, Fax: 061 935 93 05, verkauf@fabry.ch, www.fabry.ch